

HL555N.1

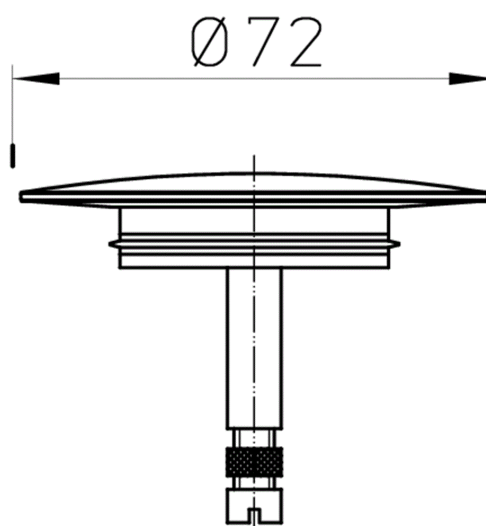
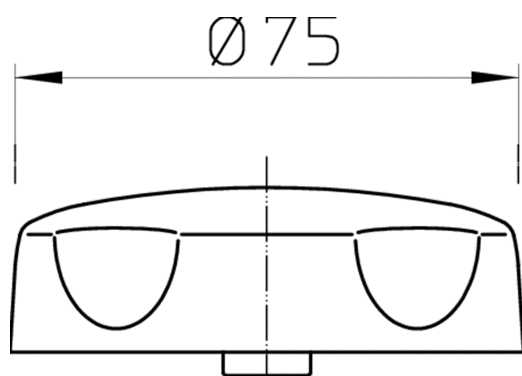
Pomello cromato



Pomello di ottone cromato



Schemi tecnici



DATI TECNICI

materiale	MS - verchromt	profondità d'incasso
dimensione		prolunga
prestazioni		griglia
peso	0,305	classe di sollecitazione

EAN

9003076003815

ingresso

Norme